

LCA

日立无机房乘客电梯 设计指南

本宣传册中的信息和图形反映了截稿时止(见封底版本号)电梯型号的技术特点及配置情况。本着产品不断发展的原则, 我公司保留随时改变产品技术参数的权利, 因此, 本宣传册只提供一般性信息, 并不作合同性文件, 具体配置参数以正式约定为准, 如需了解详细资料, 欢迎向我司垂询。

02 电梯规格

03 平面规划

04 FI群控管理系统

07 电梯功能

09 井道规划

12 顶层高度和底坑深度参数

13 出入口规划

15 电源系统

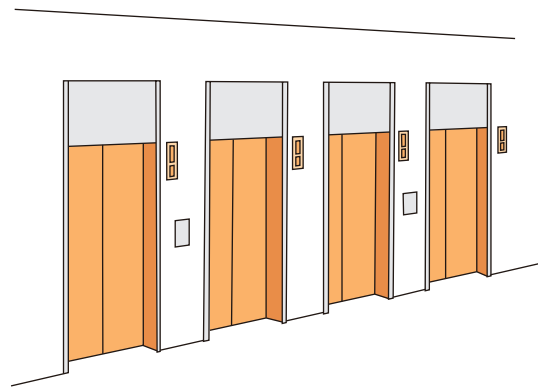
16 电气参数

17 土建负责事宜

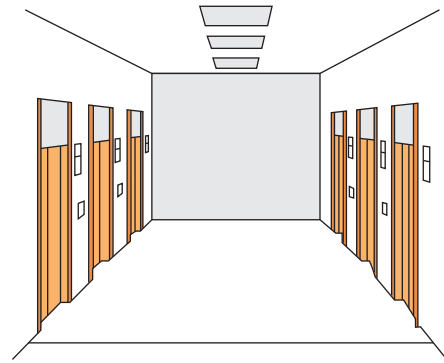
额定载重 (kg)	乘客人数 ^[注1]	额定速度 (m/min)	最大停层站数 (站)	最大提升高度 (m)	选配消防员专用功能时最大提升高度 (m)	最小层高 (mm)
450	6	60	8	20	—	2600
630	8	60/90/105	60m/min:22 90m/min:36 105m/min:36 120m/min:40 150m/min:40	60m/min:60 90m/min:90 105m/min:90 120m/min:120 150m/min:120	60m/min:58 90m/min:86 105m/min:90 120m/min:115 150m/min:120	
825	11	60/90/105/120/150				
900	12					
1000	13					
1050 (担架轿厢)	14	60/90/105				
1150	15	60/90/105/120/150				
1350	18					
1600	21					
1800	24	60/90/105				
2000	26					

[注1] 乘客人数按75kg/人计算。

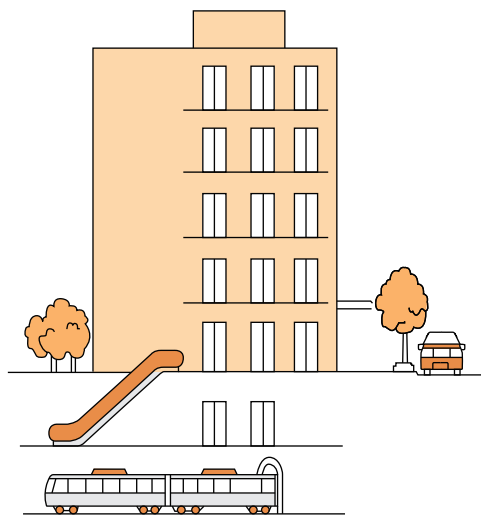
[说明] 1、若超出以上范围规格, 请与日立电梯(中国)有限公司联系。
2、以上参数适用于GB7588-2003, 若不能满足客户要求, 请与日立电梯(中国)有限公司联系。



- 多台电梯设置成一列的场合, 最多为4台。
- 不同组电梯不建议排成一列布置。
- 电梯出入口应避免在梁柱附近。



- 同组电梯5台以上, 应采用对面设置, 且对面间隔距离在3.5~4.5m之间。
- 不同组电梯, 同一候梯厅采用对面设置, 对面间隔距离在6m之内。



- 同组电梯, 各电梯的停层应尽量一致。
- 同组电梯, 不建议有多个大楼出入口, 建议只设其中一层为基站。

“FI群控管理系统”根据楼宇的不同需求实现群控管理运行

群控管理系统是将数台电梯作为一个群体来考虑, 通过以相等的时间间隔调配电梯, 采用缩短平均等候时间和减少产生长时间等候情况的召唤应答调配方式, 灵活地应对楼宇的用途、规模及交通需求的变化。

请客户根据所计划的大楼, 选择最合适的系统。

(FI-600)	(FI-100)	(FI-10)
(3-8台)	(3-6台)	(3-4台)
针对FI-600所使用之“将来预测目标途径控制”新式算法。藉由预测轿厢未来轨道, 等时间距分配多部电梯以降低乘客长时间等梯机率。	根据“目标途径控制”等时间距分配轿厢以缩短乘客平均等梯时间及降低乘客长时间等梯机率。	FI-10(简化群管理运行) 被设计以使用于低交通需求之建筑物。此系统提供环形控制以分配最靠近新呼梯登记楼层之轿厢来提供服务。

标准功能	服务梯预约引导功能		
	智能功能		
	• 新的人流量方式的形成 • 最佳运行程序的形成		
	拥挤楼层识别功能		
	学习功能		
	• 利用状况数据的收集 • 人流量方式的识别 • 最佳运行程序的检索 (40方式/2方式)		
系统名称	到站预报引导功能 (到达预报灯和鸣响)		
	丸子串运行抑制功能 ^[注1]		
	将来预测目标途径控制	目标途径控制	环控制
	将来预测动态调配控制	范围分散控制	固定分散控制
1组电梯的推荐台数	FI-600 3-8台	FI-100 3-6台	FI-10 (简易式群管理) 3-4台
建筑物用途	大规模的办公大楼 大规模的宾馆	小规模办公大楼 百货店·宾馆·医院	交通需求量少的大楼
选配	VIP运行、单独分开运行		
	服务楼层选择功能		
	目的层预约登记系统 特殊层的优先服务 分区快速运行		

[注1] 丸子串运行抑制功能: 使用FI-600或FI-100的“将来预测目标途径控制”或“目标途径控制”, 在时间上进行相等间隔运行, 力求抑制丸子串运行的发生。

基本规格

●：基本规格 ▲：可选规格 △：附加规格 —：不可适用

序号	项目	内容	FI-600	FI-100	FI-10
1	服务梯预约引导功能	厅外按钮按下后,即将提供服务的电梯的报站灯点亮,大厅报站钟单音鸣响。	●	—	—
2	到站预报引导功能	轿厢到达前4-5秒,报站灯闪烁,大厅报站钟连音鸣响。	●	●	△
基本制定/分配控制					
3	将来预测目标路径控制	通过使用高性能32微处理器和知识处理应用技术实现预测将来目标路径控制算法,在此算法的支持下学习每天的使用情况,考虑到将来预测的因素而作成目标路径,实施符合该目标路径的层站召唤分配控制。	●	—	—
	目标路径	通过学习每天的使用情况,从中找到特点,检索最优运行程序。运行程序应用FI-600的理论,以对长年累积而来的知识(knowhow)进行知识处理后得到的数据为基础,实施符合目标路线的层站召唤分配控制。	—	●	—
4	个性化控制	通过等待时间优先控制来实施层站召唤分配控制,经常实施符合等待时间优先的运行管理。	●	●	—
	等待时间优先分配	为避免电梯到达前的等待时间过长,实施层站召唤分配。	●	●	—
	乘梯时间优先分配	为避免乘坐电梯的时间过长,实施层站召唤分配。	▲	▲	—
	轿厢拥挤优先分配	对轿厢内已经拥挤的电梯,抑制新的层站召唤分配。	▲	▲	—
学习功能					
5	使用情况数据收集	根据轿厢的位置、上落乘客人数等电梯的信息及层站召唤的信息,收集单位时间内各楼层、方向的交通状况。	●	●	—
	交通流模式的辨识	从收集到的利用情况数据中找到拥挤层等的特征,识别该时间节点的交通流模式。	●	●	—
	最优程序的检索	依据识别出的交通流模式,检索该时间节点最优的程序。	●	●	—
6	拥挤楼层辨识功能	根据通过各交通流模式学习到的利用情况数据,辨识拥挤楼层。	●	—	—
7	预测控制功能	依据学习到的交通需求,对预计到达时间和轿厢内人数进行预测运算,实施高预约精度的层站召唤分配。	●	—	—
8	新交通流模式的生成	从学习到的利用状况数据抽出新的特征,将其作为楼宇新的固有交通流模式登录。	●	—	—
	最佳运行程序的生成	以通过各交通流模式学习到的利用情况数据及希望优先的控制目标为基础实施电梯模拟运行,生成各楼宇独自的最优运行程序。	●	—	—
9	节电控制功能	在交通需求少的时间段,控制提供服务的电梯台数。	●	—	—
分散待机控制					
10	将来预测轿厢调配控制	针对时刻不断变化的楼宇交通利用情况,根据将来预测乘梯人数和将来预测轿厢的利用情况决定各轿厢的服务区域,动态地调配轿厢。	●	—	—
	分散控制	在事先设定好的楼层分散待机。	—	●	●
11	通过学习的集中服务	上班、午餐、下班等高峰时段,针对学习到的拥挤楼层,在综合考虑其他楼层的服务前提下,实施集中服务。	●	—	—
12	上班时高峰服务	上班时等事先设定的时间段,预测上行方向的拥挤程度,实施朝出发基准层集中的服务。	●	—	△

基本规格

●：基本规格 ▲：可选规格 △：附加规格 —：不可适用

序号	项目	内容	FI-600	FI-100	FI-10
13	目的楼层召唤优先分配控制	优先指定目的楼层召唤与层站召唤为同一楼层的电梯。	●	●	—
14	满员预测控制	依据轿厢内乘客人数及接受的召唤数预测轿厢的满员情况,限制新的层站召唤分配。	●	●	—
15	满员控制	当轿厢满员时,停止新的层站召唤分配,或者变更已分配的召唤。	●	●	—
16	长时等待召唤控制	人多拥挤等预计可能发生长时等待召唤的场合,通过重新分配召唤功能,改善服务。	●	●	—
17	先发控制	为了引导出发基准层的乘客,提供服务的电梯保持轿厢门打开状态并且到站灯闪烁等待。	▲	●	—
18	关门开始时限自动调整	根据利用状况自动调整关门开始时限。通过及时的开关门,进一步提升运行效率。	●	●	—

选配规格

序号	项目	内容	FI-600	FI-100	FI-10
1	特别层优先服务	优先对应管理层办公室所在楼层的层站召唤。	△	—	—
2	不停层功能	通过操作操纵箱的开关等,可选择服务楼层或分离服务的楼层。	△	△	△
3	VIP运行	应对VIP专用召唤,从群管理分离出1台电梯提供专用服务。	△	△	△
4	目的层预约登记系统	通过在候梯厅设置目的层选层器,即可提前预约登记目的层,大幅提升了操作效率和电梯系统运行效率。	△	—	—
5	分散快车运行 ^[注1]	特定时间段内交通需求高峰来临时,将群管理分散为2组提供快车服务。	△	—	—

[注1] 为避免乘客搭错梯,需有服务层向导显示。

人机(man-machine)功能

序号	项目	内容	FI-600	FI-100	FI-10
1	轿厢内目的地层按钮恶作剧操作取消功能	检测出目的地层召唤为恶作剧登录,自动取消登录。	●	●	—
2	指示器	向候梯厅想要搭乘电梯的乘客告知电梯的位置。	—	—	●

标准功能

控制方式			
SA1	全集选控制运行功能	SA2	层高自测定功能
SA3	轿顶检修操作功能	SA4	轿内慢速运行功能
系统保护			
SB1	超速电气保护功能	SB2	超速机械保护功能
SB3	电动机空转保护功能	SB4	电动机过载(热)保护功能
SB5	故障自动检测功能	SB6	故障自动存储功能
SB7	待机定期自检功能	SB8	抱闸动作双安全检测功能
SB9	同步电机磁极码静态测试功能	SB10	位置异常自动校正功能
SB11	故障低速自救运行功能	SB12	抗电磁干扰功能
安全通讯			
SC1	对讲机通讯功能	SC2	底坑对讲机通讯功能
SC3	电梯服务支援系统		
乘梯安全			
SD1	停车在非门区报警功能	SD2	警铃报警功能
SD3	门过载保护功能	SD4	满载直驶运行功能
SD5	超载保护功能	SD6	超载报警功能
SD7	开门异常自动选层功能	SD8	开关门时间超常保护功能
SD9	开门时间自动控制功能	SD10	开门时间自动调整功能
SD11	运行次数显示功能	SD12	智能光幕保护功能 ^[注1]
SD13	厅外检修显示功能	SD14	轿内超载指示功能
SD15	UCMP轿厢意外移动保护功能		
紧急应对			
SE1	停电应急照明功能	SE2	消防迫降功能
SE3	厅外紧急电动运行功能		
舒适贴心			
SF1	泊梯功能	SF2	无呼自返基站功能
SF3	起动力补偿功能	SF4	门停止运行功能
SF5	微动平层功能 ^[注2]	SF6	轿内误指令取消功能
SF7	无效内指令自动消除功能	SF8	反向内指令自动消除功能
SF9	轿内照明自动控制功能	SF10	轿内通风自动控制功能
SF11	召唤按钮粘死检出处理功能 ^[注3]	SF12	厅轿门旁路检测功能

[注1] 该功能仅适用于中分门(不含玻璃门)。

[注2] 提升高度≥30米时,标准配置。

[注3] 该功能仅适用于单控、并联、FI-10群管理控制功能。

[说明] 以上功能配置适用于GB7588-2003,若不能满足客户要求,请与日立电梯(中国)有限公司联系。

选配功能

控制方式			
OA1	下集选控制运行功能	OA2	并联控制功能
OA3	并联下集选控制功能	OA4	FI-10群管理控制功能 ^[注1]
OA5	FI-100智能型群管理控制功能 ^[注1]	OA6	FI-600智能型群管理控制功能 ^[注1]
OA7	并联或群管理时独立运行功能 ^[注2]	OA8	并联或群控时VIP运行功能
OA9	高峰运行功能 ^[注3]		
安全通讯			
OC1	五方通话功能	OC2	控柜预留RS-485接口功能
OC3	电脑式电梯运行监视屏功能	OC4	数显式电梯运行监视屏功能
OC5	预留视频电缆功能	OC6	预留音频电缆功能
OC7	控柜预留干触点接口功能	OC8	轿厢摄像头功能
乘梯安全			
OD1	轿内IC卡设置保密层功能 ^[注4]	OD2	厅外IC卡设置保密层功能 ^[注4]
OD3	安全触板保护功能	OD4	光幕保护+安全触板保护功能
OD5	预留轿内串行IC卡接口功能 ^[注4]	OD6	日立智能安防接口 ^[注4]
OD7	日立智能安防系统 ^[注4]		
紧急应对			
OE1	消防员专用功能 ^[注5]	OE2	停电自动平层功能 ^[注6]
OE3	自发电状态下手动管制运行功能	OE4	自发电状态下自动管制运行功能
OE5	地震管制运行功能	OE6	底坑进水自救功能
OE7	机械式手动松闸装置 ^[注7]		
舒适贴心			
OF1	司机操作功能	OF2	专用运行功能
OF3	轿内语音报站功能	OF4	轿内报站钟功能
OF5	不停层功能 ^[注4]	OF6	延长开门时间功能
OF7	外召内显功能 ^[注8]	OF8	目的层按钮闪亮功能
OF9	副操纵箱功能	OF10	双开门功能 ^[注9]
OF11	残疾人操纵箱功能	OF12	盲文按钮功能
OF13	能量反馈功能 ^[注10]	OF14	EMC功能 ^[注11]
OF15	微动平层功能 ^[注12]	OF16	提前开门功能
OF17	厅外信号灯功能	OF18	厅外误指令取消功能 ^[注13]
OF19	智能空调功能 ^[注14]	OF20	厅外报站灯(含报站钟)功能 ^[注15]
OF21	超载外召自恢复功能		

[注1] 选配群管理控制功能时,详见本目录P4~P6。

[注2] 选配该功能时,仅可1台电梯实现独立运行且该台电梯需配置单控召唤箱。

[注3] FI-10、FI-600群管理控制功能可应对,FI-100群管理控制功能不可应对。

[注4] 不停层功能、轿内IC卡设置保密层功能、厅外IC卡设置保密层功能、预留轿内串行IC卡接口功能、日立智能安防接口、日立智能安防系统中任意两个功能不能同时选配。

[注5] 选配消防员专用功能时,建议电梯额定载重≥825kg。

[注6] 该功能仅适用于停靠站站间距≤30米时,可选项。

[注7] 该功能适用于额定载重≤1600kg且额定速度≤105m/min,如选配机械手动松闸装置,请与日立电梯(中国)有限公司联系。

[注8] 选配该功能时,需同时选配司机操作功能。

[注9] 该功能不适用于FI-100、600智能型群管理控制功能,FI-10群管理控制功能双开门设计层站超过32层时,请与日立电梯(中国)有限公司联系。

[注10] 额定载重≤1050kg且额定速度≤105m/min,选配进口控制柜时,不能配置能量反馈功能。

[注11] 该功能必须和能量反馈功能同时选用。

[注12] 提升高度<30米时,可选项。

[注13] 该功能单控、并联、FI-10群管理控制功能时可选项。

[注14] 选配该功能时,请与日立电梯(中国)有限公司联系。

[注15] 选配该功能时,建议选配无数显示召唤箱。

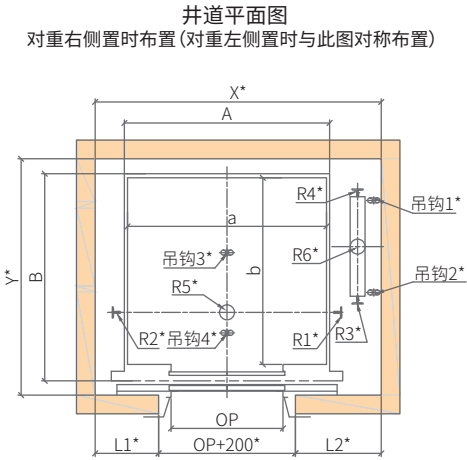
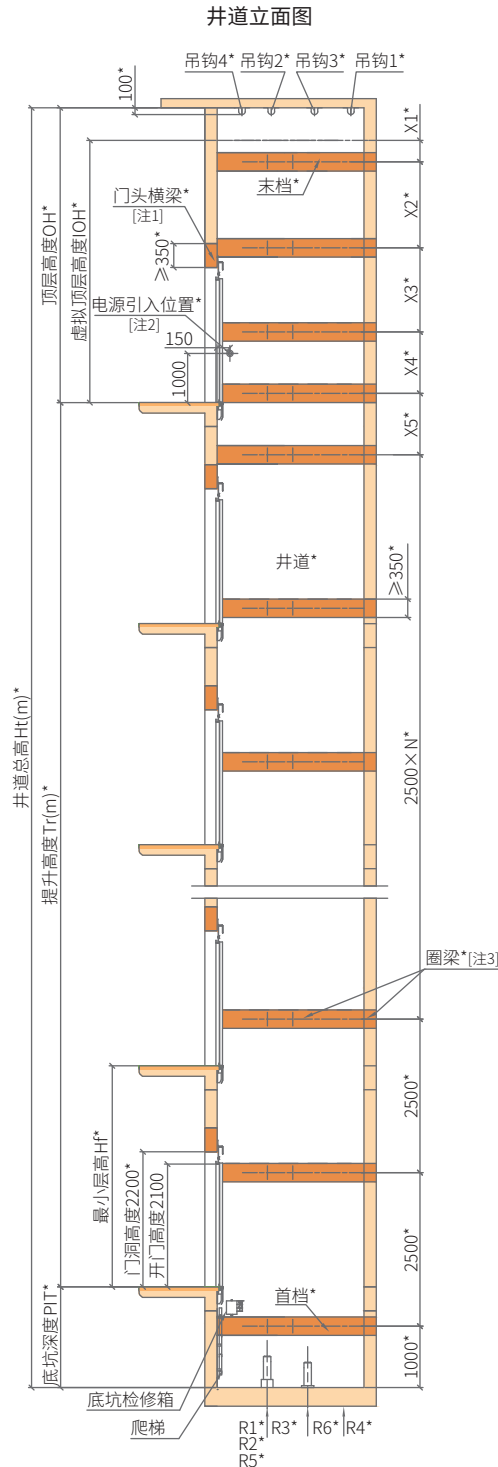
[说明] 以上功能配置适用于GB7588-2003,若不能满足客户要求,请与日立电梯(中国)有限公司联系。

井道规划

以下建筑结构由建筑承包商负责：

- 建筑物结构
- 墙壁与地板装饰完成面
- 钢筋混凝土圈梁

图中未标注的尺寸单位为：mm



- [注1] 井道前壁是砖墙结构时,层门门洞上方需设置高度不小于350mm、强度不小于C25的钢筋混凝土横梁。
- [注2] 图示开孔为电源引入位置,电源引入位置建议与大门垛同侧。
照明电源:单相交流 220V 50Hz 2mm ϕ ×1个回路
动力电源:三相交流 380V 50Hz×1个回路
管道引出50mm,配线引出7500mm
(引入的电源空气开关由客户负责)
- [注3] 电梯井道壁采用高度不小于350mm、强度不小于C25的钢筋混凝土圈梁+砖墙或采用强度不小于C25的混凝土墙,若是其他井道壁结构,请与日立电梯(中国)有限公司联系。
- [说明] 1、图中带“*”项需由客户提供或保证,对于门头横梁、井道壁、导轨支架间距等的详细参数,请以日立电梯(中国)有限公司提供的井道图为准。
2、电梯层门口等的预留孔详见P13、P14。
3、以上参数适用于GB7588-2003,若不能满足客户要求,请与日立电梯(中国)有限公司联系。
4、井道顶部吊钩需满足下表承重要求:

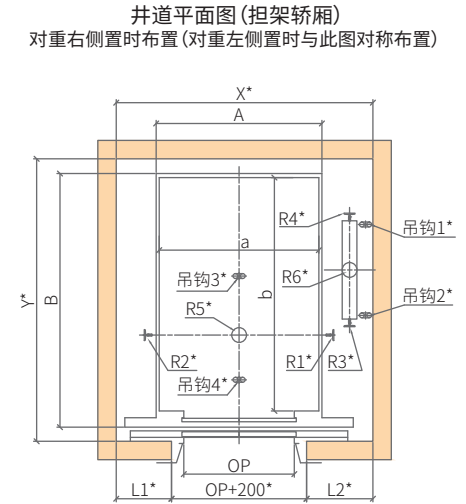
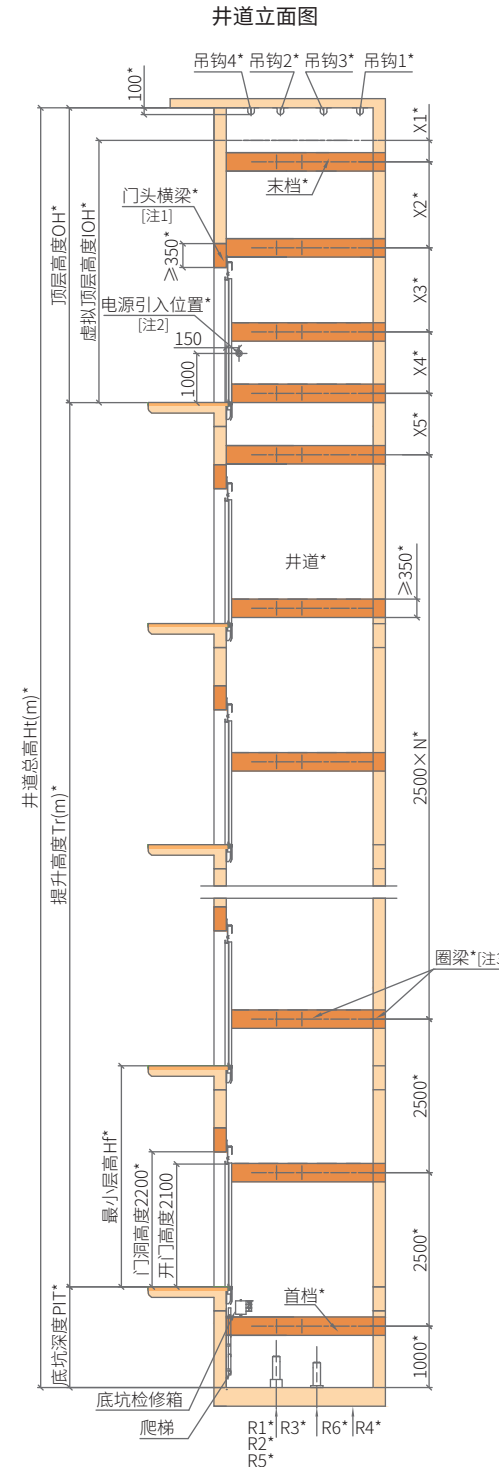
额定载重 (kg)	额定速度 (m/min)	吊钩1 (T)	吊钩2 (T)	吊钩3 (T)	吊钩4 (T)
450	60	2	2	3	3
630/825/900/1000	60/90/105	2	2	3	3
825/900/1000	120/150	2	2	4	4
1150/1350/1600	60/90/105/120/150	2	2	4	4
1800/2000	60/90/105	2	2	4	4

井道规划

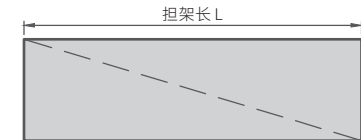
以下建筑结构由建筑承包商负责：

- 建筑物结构
- 墙壁与地板装饰完成面
- 钢筋混凝土圈梁

图中未标注的尺寸单位为：mm



深轿厢可应对担架梯最大规格：



轿厢内尺寸 (轿厢内宽a×轿厢内深b) (mm)	可应对担架最大规格 (担架长L)(mm)	候梯厅深度 (mm)
1100×2100	2100	≥2100
1300×1900	1900	≥1900

- [注1] 井道前壁是砖墙结构时,层门门洞上方需设置高度不小于350mm、强度不小于C25的钢筋混凝土横梁。
- [注2] 图示开孔为电源引入位置,电源引入位置建议与大门垛同侧。
照明电源:单相交流 220V 50Hz 2mm ϕ ×1个回路
动力电源:三相交流 380V 50Hz×1个回路
管道引出50mm,配线引出7500mm
(引入的电源空气开关由客户负责)
- [注3] 电梯井道壁采用高度不小于350mm、强度不小于C25的钢筋混凝土圈梁+砖墙或采用强度不小于C25的混凝土墙,若是其他井道壁结构,请与日立电梯(中国)有限公司联系。
- [说明] 1、图中带“*”项需由客户提供或保证,对于门头横梁、井道壁、导轨支架间距等的详细参数,请以日立电梯(中国)有限公司提供的井道图为准。
2、电梯层门口等的预留孔详见P13、P14。
3、以上参数适用于GB7588-2003,若不能满足客户要求,请与日立电梯(中国)有限公司联系。
4、井道顶部吊钩需满足下表承重要求:

额定载重 (kg)	额定速度 (m/min)	吊钩1 (T)	吊钩2 (T)	吊钩3 (T)	吊钩4 (T)
1050	60/90/105	2	2	3	3

额定载重 (kg)	额定速度 (m/min)	轿厢尺寸 (mm)		门口尺寸 (mm)		门垛 (mm)		井道尺寸 ^[注1] (mm)	底坑支反力 (KN)					
		内尺寸 a×b	外尺寸 A×B	型式	开门宽度 OP	L1	L2		X×Y	R1	R2	R3	R4	R5
450	60	1000×1300	1050×1465	2P-CO	700 (偏心门)	325	425	1700×1700	40	30	30	25	100	90
630	60	1100×1400	1150×1565	2P-CO	800 (偏心门)	375	425	1800×1800	60	45	40	35	110	100
	90/105					445	405	1850×1800						
825	60/90/105	1350×1400	1400×1565	2P-CO	800	415	585	2000×1800	65	50	45	35	120	105
		1250×1500	1300×1665			415	535	1950×1900						
		1300×1500	1350×1665			390	560	1950×1900						
		1200×1600	1250×1765			390	510	1900×2000						
		120/150	1350×1400			1400×1565	470	730						
900	60/90/105	1500×1400	1550×1565	2P-CO	900	440	610	2150×1800	70	55	45	40	130	110
	120/150	1500×1400	1550×1565			495	755	2350×2000	90	75	65	55	125	110
1000	60/90/105	1600×1400	1650×1565	2P-CO	900	490	660	2250×1800	75	60	50	40	135	115
		1600×1500	1650×1665			490	660	2250×1900						
		1500×1500	1550×1665			440	610	2150×1900						
		1400×1600	1450×1765			440	560	2100×2000						
		1500×1600	1550×1765			440	610	2150×2000						
		120/150	1600×1400			1650×1565	545	805						
1050 (担架轿厢)	60/90/105	1100×2100	1150×2265	2P-CO	900	430	430	1960×2500	75	60	50	40	135	115
		1300×1900	1350×2065			440	510	2050×2300						
		1100×2100	1150×2303	2S-2P		145	505	1750×2550						
		1300×1900	1350×2103			145	705	1950×2350						
1150	60/90/105	1800×1500	1850×1665	2P-CO	1000	580	770	2550×1950	90	70	60	50	155	130
	120/150					595	905	2700×2050	105	85	75	65	160	140
1350	60/90/105	2000×1500	2050×1665	2P-CO	1100	630	820	2750×1950	95	75	60	55	170	140
	120/150					645	955	2900×2050	115	95	80	70	180	155
1600	60/90/105	2000×1700	2050×1865	2P-CO	1100	630	820	2750×2100	100	80	65	55	170	150
	120/150					645	955	2900×2150	120	100	85	70	200	165
1800	60/90/105	2000×1850	2050×2015	2P-CO	1100	630	870	2800×2250	105	85	70	65	195	160
2000	60/90/105	2000×2000	2050×2165	2P-CO	1100	630	870	2800×2400	115	95	75	65	215	175

[注1] 表中井道尺寸X、Y均为最小尺寸，不考虑井道尺寸误差及垂直偏差，若不能满足客户要求，请与日立电梯(中国)有限公司联系。

[说明] 1、额定载重1050kg为担架轿厢规格。

2、表中门垛尺寸L1、L2适用于对重右侧置，若改为对重左侧置，需互换门垛尺寸。

3、如需选配对重安全钳或双开门功能，请与日立电梯(中国)有限公司联系。

4、以上参数适用于GB7588-2003，若不能满足客户要求，请与日立电梯(中国)有限公司联系。

额定载重 (kg)	额定速度 (m/min)	顶层高度 OH (mm)	底坑深度 PIT (mm)
450	60	3750	1350
	60	3750	1350
630	90	3900	1400
	105	3950	1450
	60	3750	1350
825	90	3900	1400
	105	3950	1450
	120	4200	1900
	150	4500	2100
	60	3750	1350
900	90	3900	1400
	105	3950	1450
	120	4200	2000
	150	4500	2100
1000	60	3750	1600
	90	3900	1600
	105	3950	1600
	120	4200	2100
	150	4500	2150
1050 (担架轿厢)	60	3750	1600
	90	3900	1600
	105	3950	1600
	60	3750	1500
1150	90	3950	1600
	105	3950	1600
	120	4200	2200
	150	4500	2400
	60	3750	1500
1350	90	3950	1600
	105	3950	1600
	120	4200	2300
	150	4500	2400
	60	3750	1500
1600	90	3950	1650
	105	3950	1650
	120	4200	2350
	150	4500	2450
1800	60	3750	1550
	90	3950	1850
	105	3950	1850
2000	60	3750	1550
	90	3950	1850
	105	3950	1850

[说明] 1、表中顶层高度OH、底坑深度PIT均为最小值。

2、如需预留轿地板装饰凹位，请与日立电梯(中国)有限公司联系。

3、顶层高度OH对应轿顶高度2300mm，若轿顶高度需要增加，顶层高度OH则相应增加。

4、如需选配对重安全钳或双开门功能，请与日立电梯(中国)有限公司联系。

5、以上参数适用于GB7588-2003，若不能满足客户要求，请与日立电梯(中国)有限公司联系。

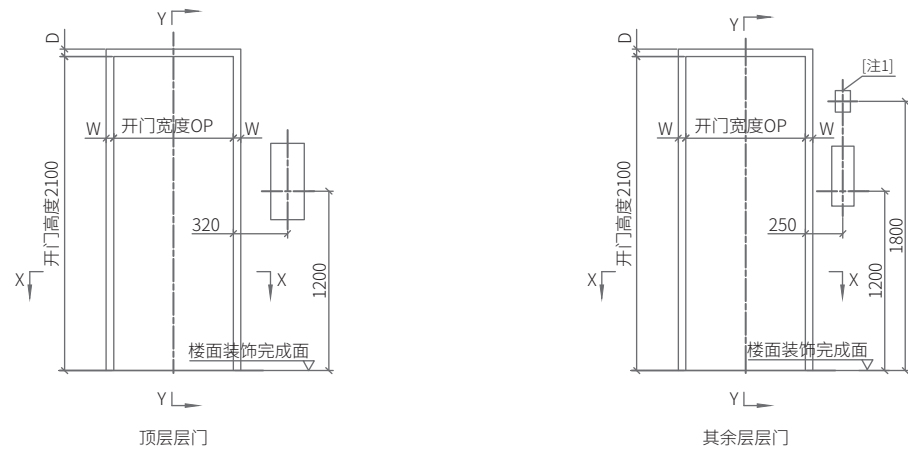
出入口规划

以下建筑结构由建筑承包商负责：

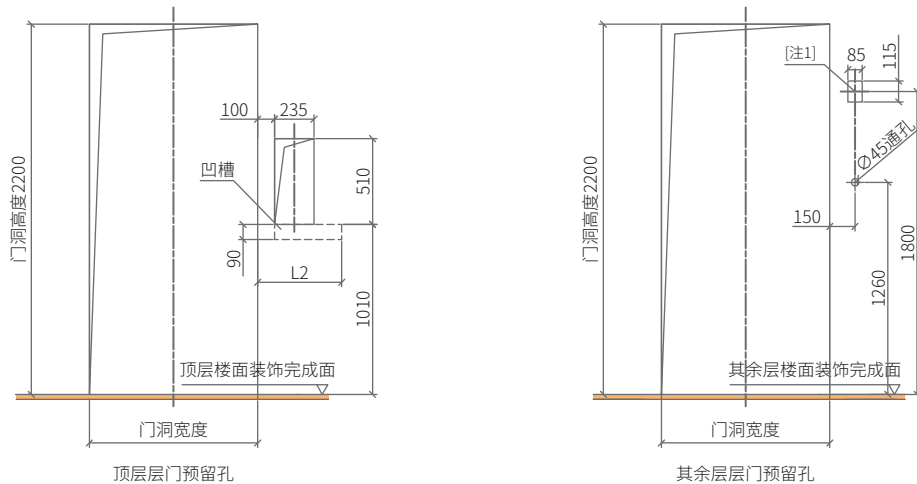
图中未标注的尺寸单位为：mm

■ 墙壁与地板装饰完成面

门套示意图



层门预留孔图



名称	AS-1X小门套	SS-1X直型大门套
W	10	25
D	10	25

[注1] 配置消防员专用功能时，在消防避难层厅门侧配置消防员开关的情况。

- [说明] 1、门套X-X剖视图，Y-Y剖视图详见P14。
 2、层门预留孔及相关器件预留孔由建筑承包商负责。
 3、顶层层门预留孔L2参数详见P11。
 4、顶层召唤箱预留孔仅适用于标准配置的厅外召唤箱（带IP柜），若选配其他型号的IP柜，请与日立电梯（中国）有限公司联系。
 5、上图仅供参考，详细参数请以日立电梯（中国）有限公司提供的井道图为准。
 6、以上参数适用于GB7588-2003，若不能满足客户要求，请与日立电梯（中国）有限公司联系。

出入口规划

以下建筑结构由建筑承包商负责：

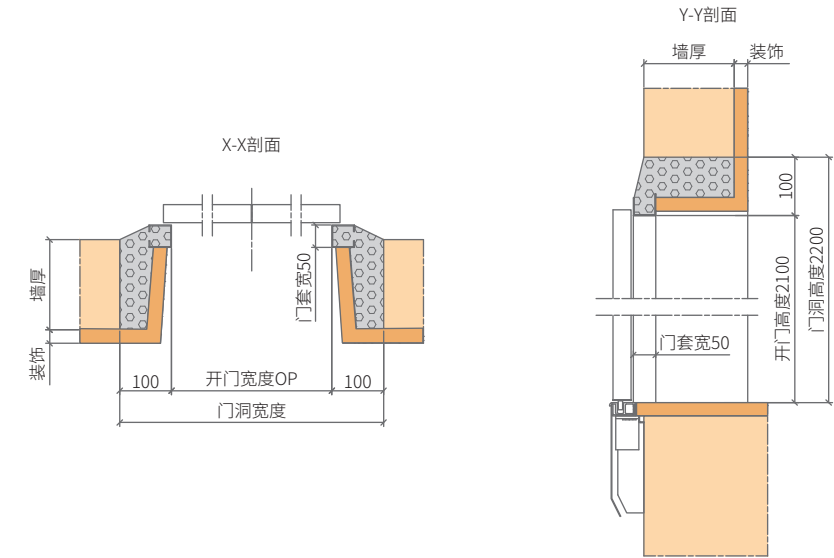
图中未标注的尺寸单位为：mm

■ 建筑物结构

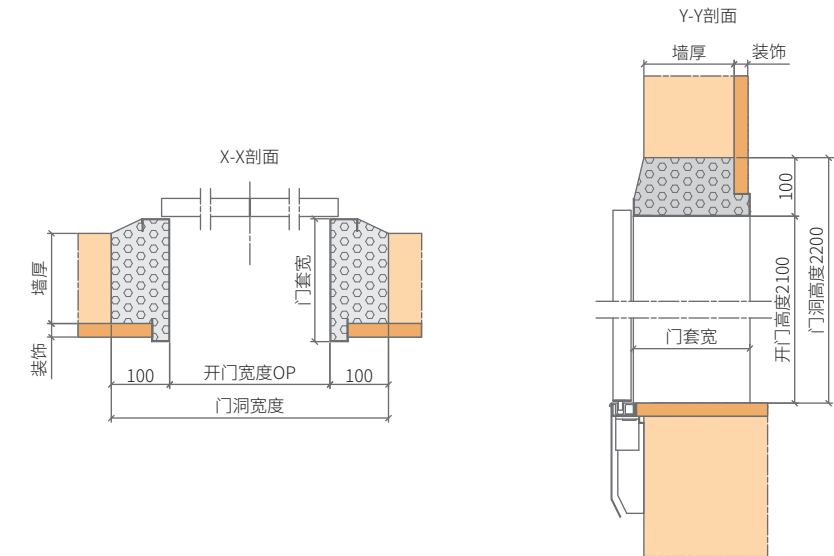
■ 墙壁与地板装饰完成面

■ 灌浆工程

AS-1X小门套详图



SS-1X直型大门套详图

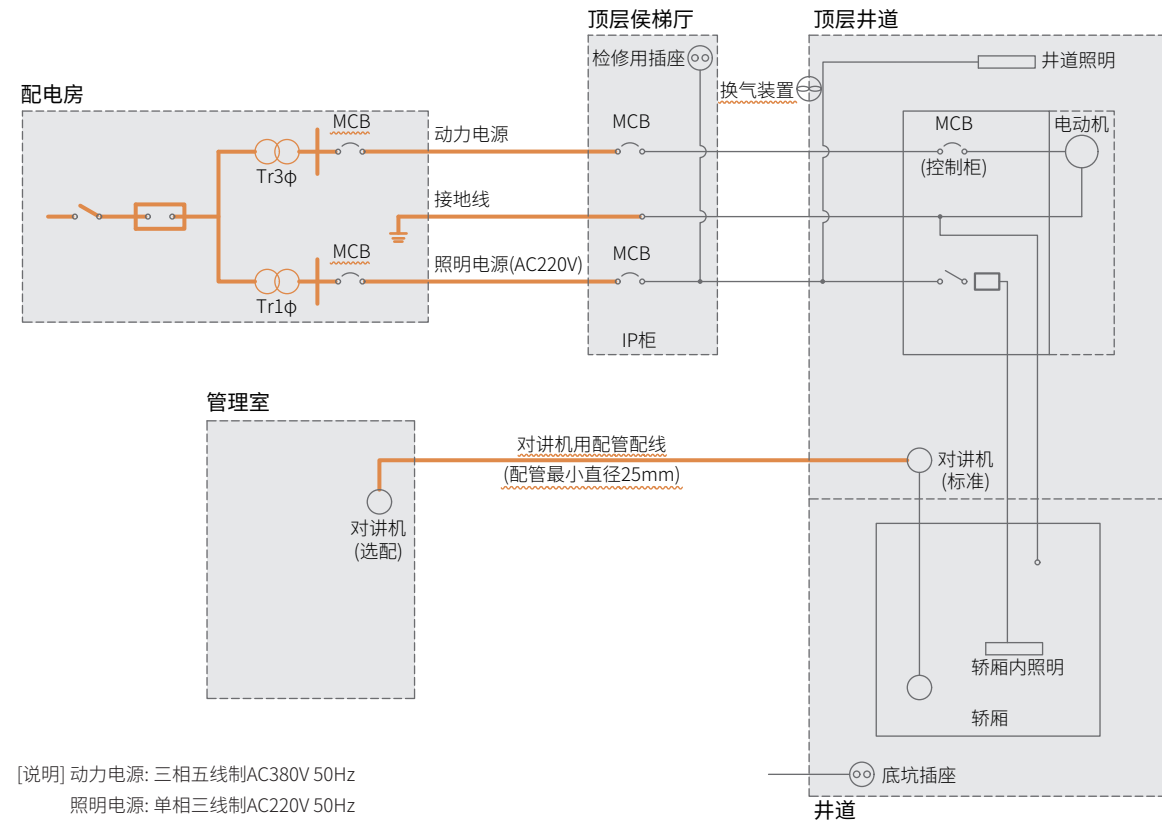


- [说明] 1、上图仅适用于中分门，详细参数请以日立电梯（中国）有限公司提供的井道图为准。
 2、如需选配SS-1X直型大门套，门套宽度需根据现场土建墙厚确定。
 3、如需其他开门方式或不同型式的门套，请与日立电梯（中国）有限公司联系。

由建筑承包商负责:

—— 电气设备

—— 电缆



[说明] 动力电源: 三相五线制AC380V 50Hz
照明电源: 单相三线制AC220V 50Hz

名称	内容
动力电源	为了维持电梯的良好性能,请正确选用电源设备。主机电源开关应设置在电梯顶层出入口附近。
照明电源	轿内照明在维保时需要使用,为不受其他部件停电影响,请连接单独的AC220V 10A回路。
换气装置	为了避免井道内温度超过40°C,井道需配置换气装置。
电源配套设备	动力电源和照明电源接至电梯顶层井道侧壁,配线需预留7.5米,电源引入位置建议与大门垛同侧,并配好空气开关。

序号	额定载重 (kg)	额定速度 (m/min)	客户端电源要求	客户端空气开关/断路器(A)		客户端变压器容量 (KVA)		客户端主电源线规格 (mm ²)		客户端地线规格 (mm ²)	
				一台	两台	一台	两台	一台	两台	一台	两台
1	450	60	3Φ380V 1Φ220V 50Hz	20	32	4	6	6	8	6	8
				20	32	5	8	6	8	6	8
2	630	20		40	7	10	6	10	6	10	
		32		40	8	12	6	10	6	10	
3	825	20		40	6	9	6	8	6	8	
		32		40	8	13	8	16	8	16	
		40		50	10	14	8	16	8	16	
		40		50	11	16	10	25	10	16	
		40		63	13	20	16	30	16	16	
4	900	20		40	7	10	6	8	6	8	
		32		50	9	14	8	16	8	16	
		40	50	10	16	8	16	8	16		
		40	63	11	17	16	25	16	16		
		40	80	14	21	16	30	16	16		
5	1000	20	40	7	11	6	10	6	10		
		40	50	10	16	8	16	8	16		
		40	63	12	18	10	25	10	16		
		40	63	13	20	16	25	16	16		
		50	80	16	24	16	30	16	16		
6	1050	20	40	7	11	6	10	6	10		
		40	50	10	16	8	16	8	16		
		40	63	12	18	10	25	10	16		
		32	40	8	12	6	10	6	10		
		40	63	11	17	10	25	10	16		
7	1150	40	63	13	19	16	25	16	16		
		40	80	14	22	25	30	16	16		
		50	100	17	26	25	35	16	16		
		32	50	9	14	8	16	8	16		
		40	63	13	19	16	25	16	16		
8	1350	50	80	14	22	16	30	16	16		
		50	80	16	25	25	35	16	16		
		63	125	20	30	30	50	16	25		
		40	50	10	16	8	16	8	16		
		50	80	15	22	16	30	16	16		
9	1600	50	100	17	26	25	30	16	16		
		63	100	19	29	25	35	16	16		
		80	125	23	36	30	50	16	25		
		40	63	11	17	10	25	10	16		
		50	80	16	25	16	30	16	16		
10	1800	63	100	19	29	25	30	16	16		
		40	63	13	19	10	25	10	16		
		63	100	18	27	25	30	16	16		
11	2000	63	100	18	27	25	30	16	16		
		63	125	21	32	25	35	16	16		

[说明] 1、上表中变压器容量为电梯实际用量、空气开关/断路器、主电源线、地线等均为客户在大楼提供器件配置的要求。

2、以上的铜导线规格是适合主电源软铜线的长度为150m以下的场合,若电线长度超过150m应根据下式计算:

$$\text{铜导线规格}(\text{mm}^2) = \frac{\text{实际电线长度}}{150} \times \text{上表中的数据}$$

3、井道内温度应控制在5°C~40°C范围以内。

4、LCA电梯供电形式为三相五线制,独立地线。

5、以上参数适用于GB7588-2003,若不能满足客户要求,请与日立电梯(中国)有限公司联系。

