

# HCA

## 日立高速乘客电梯 设计指南

本宣传册中的信息和图形反映了截稿时止(见封底版本号)电梯型号的技术特点及配置情况。本着产品不断发展的原则, 我公司保留随时改变产品技术参数的权利, 因此, 本宣传册只提供一般性信息, 并不作合同性文件, 具体配置参数以正式约定为准, 如需了解详细资料, 欢迎向我司垂询。

02 电梯规格

03 平面规划

04 FI群控管理系统

07 电梯功能

09 顶层高度和底坑深度参数

10 机房和井道规划

15 出入口规划

17 电源系统

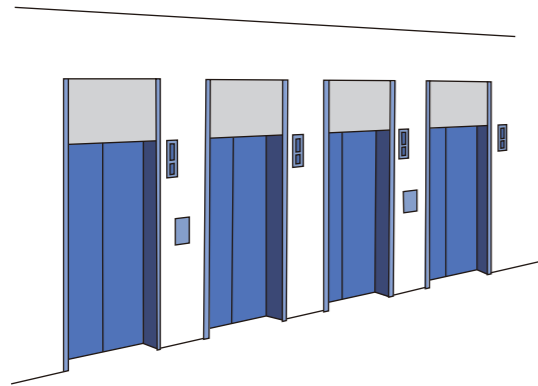
18 电气参数

19 土建负责事宜

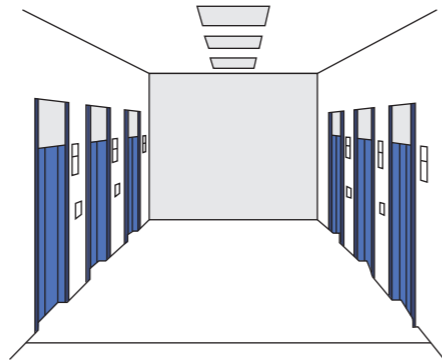
额定载重 (kg)	乘客人数 <sup>[注1]</sup>	额定速度 (m/min)	最大停层站数 (站)	最大提升高度 (m)	选配消防员专用功能时最大提升高度 (m)	最小层高 (mm)
825	11	180/210/240	64	200	180m/min:160 210m/min:185 240m/min:200	2600
900	12	180/210/240				
1050	14	180/210/240				
1150	15	180/210/240				
1350	18	180/210/240				
1600	21	180/210/240				
1800	24	180/210/240				
2000	26	180/210/240				
1050	14	300	64	210	210	
1150	15	300				
1350	18	300				
1600	21	300		200	200	

[注1] 乘客人数按75kg/人计算。

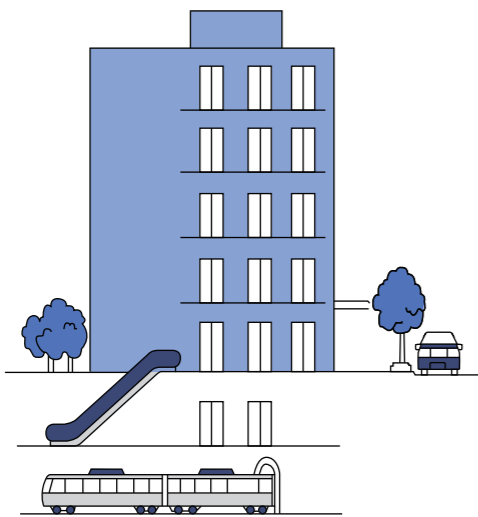
[说明] 1、超出以上范围规格，请与日立电梯(中国)有限公司联系。  
2、以上参数适用于GB7588-2003，若不能满足客户要求，请与日立电梯(中国)有限公司联系。



- 多台电梯设置成一列的场合, 最多为4台。
- 不同组电梯不建议排成一列布置。
- 电梯出入口应避免在梁柱附近。



- 同组电梯5台以上, 应采用对面设置, 且对面间隔距离在3.5~4.5m之间。
- 不同组电梯, 同一候梯厅采用对面设置, 对面间隔距离在6m之内。



- 同组电梯, 各电梯的停层应尽量一致。
- 同组电梯, 不建议有多个大楼出入口, 建议只设其中一层为基站。

“FI群控管理系统”根据楼宇的不同需求实现群控管理运行

群控管理系统是将数台电梯作为一个群体来考虑, 通过以相等的时间间隔调配电梯, 采用缩短平均等候时间和减少产生长时间等候情况的召唤应答调配方式, 灵活地应对楼宇的用途、规模及交通需求的变化。

请客户根据所计划的大楼, 选择最合适的系统。

(FI-600)	(FI-100)	(FI-10)
(3-8台)	(3-6台)	(3-4台)
针对FI-600所使用之“将来预测目标途径控制”新式算法。 藉由预测轿厢未来轨道, 等时间距分配多部电梯以降低乘客长时间等梯机率。	根据“目标途径控制”等时间距分配轿厢以缩短乘客平均等梯时间及降低乘客长时间等梯机率。	FI-10(简化群管理运行) 被设计以使用于低交通需求之建筑物。 此系统提供环形控制以分配最靠近新呼梯登记楼层之轿厢来提供服务。

标准功能	服务梯预约引导功能		
	智能功能		
	• 新的人流量方式的形成 • 最佳运行程序的形成		
	拥挤楼层识别功能		
	学习功能		
	• 利用状况数据的收集 • 人流量方式的识别 • 最佳运行程序的检索 (40方式/2方式)		
系统名称	到站预报引导功能 (到达预报灯和鸣响)		
	丸子串运行抑制功能 <sup>[注1]</sup>		
	将来预测目标途径控制	目标途径控制	环控制
	将来预测动态调配控制	范围分散控制	固定分散控制
系统名称	FI-600	FI-100	FI-10 (简易式群管理)
1组电梯的推荐台数	3-8台	3-6台	3-4台
建筑物用途	大规模的办公大楼 大规模的宾馆	小规模的办公大楼 百货店·宾馆·医院	交通需求量少的大楼
选配	VIP运行、单独分开运行		
	服务楼层选择功能		
	目的层预约登记系统 特殊层的优先服务 分区快速运行		

[注1] 丸子串运行抑制功能: 使用FI-600或FI-100的“将来预测目标途径控制”或“目标途径控制”, 在时间上进行相等间隔运行, 力求抑制丸子串运行的发生。

## 基本规格

●：基本规格 ▲：可选规格 △：附加规格 —：不可适用

序号	项目	内容	FI-600	FI-100	FI-10
1	服务梯预约引导功能	厅外按钮按下后,即将提供服务的电梯的报站灯点亮,大厅报站钟单音鸣响。	●	—	—
2	到站预报引导功能	轿厢到达前4-5秒,报站灯闪烁,大厅报站钟连音鸣响。	●	●	△
基本制定/分配控制					
3	将来预测目标路径控制	通过使用高性能32微处理器和知识处理应用技术实现预测将来目标路径控制算法,在此算法的支持下学习每天的使用情况,考虑到将来预测的因素而作成目标路径,实施符合该目标路径的层站召唤分配控制。	●	—	—
	目标路径	通过学习每天的使用情况,从中找到特点,检索最优运行程序。运行程序应用FI-600的理论,以对长年累积而来的知识(knowhow)进行知识处理后得到的数据为基础,实施符合目标路线的层站召唤分配控制。	—	●	—
4	个性化控制	通过等待时间优先控制来实施层站召唤分配控制,经常实施符合等待时间优先的运行管理。	●	●	—
	等待时间优先分配	为避免电梯到达前的等待时间过长,实施层站召唤分配。	●	●	—
	乘梯时间优先分配	为避免乘坐电梯的时间过长,实施层站召唤分配。	▲	▲	—
	轿厢拥挤优先分配	对轿厢内已经拥挤的电梯,抑制新的层站召唤分配。	▲	▲	—
学习功能					
5	使用情况数据收集	根据轿厢的位置、上落乘客人数等电梯的信息及层站召唤的信息,收集单位时间内各楼层、方向的交通状况。	●	●	—
	交通流模式的辨识	从收集到的利用情况数据中找到拥挤层等的特征,识别该时间节点的交通流模式。	●	●	—
	最优程序的检索	依据识别出的交通流模式,检索该时间节点最优的程序。	●	●	—
6	拥挤楼层辨识功能	根据通过各交通流模式学习到的利用情况数据,辨识拥挤楼层。	●	—	—
7	预测控制功能	依据学习到的交通需求,对预计到达时间和轿厢内人数进行预测运算,实施高预约精度的层站召唤分配。	●	—	—
8	新交通流模式的生成	从学习到的利用状况数据抽出新的特征,将其作为楼宇新的固有交通流模式登录。	●	—	—
	最佳运行程序的生成	以通过各交通流模式学习到的利用情况数据及希望优先的控制目标为基础实施电梯模拟运行,生成各楼宇独自的最优运行程序。	●	—	—
9	节电控制功能	在交通需求少的时间段,控制提供服务的电梯台数。	●	—	—
分散待机控制					
10	将来预测轿厢调配控制	针对时刻不断变化的楼宇交通利用情况,根据将来预测乘梯人数和将来预测轿厢的利用情况决定各轿厢的服务区域,动态地调配轿厢。	●	—	—
	分散控制	在事先设定好的楼层分散待机。	—	●	●
11	通过学习的集中服务	上班、午餐、下班等高峰时段,针对学习到的拥挤楼层,在综合考虑其他楼层的服务前提下,实施集中服务。	●	—	—
12	上班时高峰服务	上班时等事先设定的时间段,预测上行方向的拥挤程度,实施朝出发基准层集中的服务。	●	—	△

## 基本规格

●：基本规格 ▲：可选规格 △：附加规格 —：不可适用

序号	项目	内容	FI-600	FI-100	FI-10
13	目的楼层召唤优先分配控制	优先指定目的楼层召唤与层站召唤为同一楼层的电梯。	●	●	—
14	满员预测控制	依据轿厢内乘客人数及接受的召唤数预测轿厢的满员情况,限制新的层站召唤分配。	●	●	—
15	满员控制	当轿厢满员时,停止新的层站召唤分配,或者变更已分配的召唤。	●	●	—
16	长时等待召唤控制	人多拥挤等预计可能发生长时等待召唤的场合,通过重新分配召唤功能,改善服务。	●	●	—
17	先发控制	为了引导出发基准层的乘客,提供服务的电梯保持轿厢门打开状态并且到站灯闪烁等待。	▲	●	—
18	关门开始时限自动调整	根据利用状况自动调整关门开始时限。通过及时的开关门,进一步提升运行效率。	●	●	—

## 选配规格

序号	项目	内容	FI-600	FI-100	FI-10
1	特别层优先服务	优先对应管理层办公室所在楼层的层站召唤。	△	—	—
2	不停层功能	通过操作操纵箱的开关等,可选择服务楼层或分离服务的楼层。	△	△	△
3	VIP运行	应对VIP专用召唤,从群管理分离出1台电梯提供专用服务。	△	△	△
4	目的层预约登记系统	通过在候梯厅设置目的层选层器,即可提前预约登记目的层,大幅提升了操作效率和电梯系统运行效率。	△	—	—
5	分散快车运行 <sup>[注1]</sup>	特定时间段内交通需求高峰来临时,将群管理分散为2组提供快车服务。	△	—	—

[注1] 为避免乘客搭错梯,需有服务层向导显示。

## 人机(man-machine)功能

序号	项目	内容	FI-600	FI-100	FI-10
1	轿厢内目的地按钮恶作剧操作取消功能	检测出目的地召唤为恶作剧登录,自动取消登录。	●	●	—
2	指示器	向候梯厅想要搭乘电梯的乘客告知电梯的位置。	—	—	●

## 标准功能

控制方式			
SA1	全集选控制运行功能	SA2	层高自测定功能
SA3	轿顶检修操作功能	SA4	轿内慢速运行功能
SA5	机房调试操作功能		
系统保护			
SB1	超速电气保护功能	SB2	超速机械保护功能
SB3	电动机空转保护功能	SB4	电动机过载(热)保护功能
SB5	故障自动检测功能	SB6	故障自动存储功能
SB7	待机定期自检功能	SB8	抱闸动作双安全检测功能
SB9	同步电机磁极码静态测试功能	SB10	位置异常自动校正功能
SB11	故障低速自救运行功能	SB12	抗电磁干扰功能
安全通讯			
SC1	对讲机通讯功能	SC2	底坑对讲机通讯功能
SC3	电梯服务支援系统		
乘梯安全			
SD1	停车在非门区报警功能	SD2	警铃报警功能
SD3	门过载保护功能	SD4	满载直驶运行功能
SD5	超载保护功能	SD6	超载报警功能
SD7	开门异常自动选层功能	SD8	开关门时间超常保护功能
SD9	开门时间自动控制功能	SD10	开门时间自动调整功能
SD11	运行次数显示功能	SD12	智能光幕保护功能 <sup>[注1]</sup>
SD13	厅外检修显示功能	SD14	当前层轿内按钮重开门功能
SD15	轿内超载指示功能	SD16	终端减速电子保护功能 <sup>[注2]</sup>
紧急应对			
SE1	停电应急照明功能	SE2	消防迫降功能
舒适贴心			
SF1	泊梯功能	SF2	无呼自返基站功能
SF3	起动补偿功能	SF4	门停止运行功能
SF5	微动平层功能	SF6	提前开门功能
SF7	无效内指令自动消除功能	SF8	反向内指令自动消除功能
SF9	轿内照明自动控制功能	SF10	轿内通风自动控制功能
SF11	召唤按钮粘死检出处理功能 <sup>[注3]</sup>	SF12	目的层按钮闪亮功能
SF13	轿内误指令取消功能	SF14	高效运行控制功能(无段速、直接停靠功能)
SF15	能量反馈功能	SF16	厅轿门旁路检测功能
SF17	超载外召自恢复功能 <sup>[注4]</sup>	SF18	基站手动设定功能 <sup>[注5]</sup>
SF19	轿内召唤登陆数量限制功能		

[注1] 该功能仅适用于中分门(不含玻璃门)。  
 [注2] 额定速度300m/min时,标准配置。  
 [注3] 该功能仅适用于单控、并联、FI-10群管理控制功能。  
 [注4] 该功能不适用于FI-100、600智能型群管理控制功能。  
 [注5] 该功能只应对单控。

[说明] 以上功能配置适用于GB7588-2003,若不能满足客户要求,请与日立电梯(中国)有限公司联系。

## 选配功能

控制方式			
OA1	下集选控制运行功能	OA2	并联控制功能
OA3	并联下集选控制功能	OA4	FI-10群管理控制功能 <sup>[注1]</sup>
OA5	FI-100智能型群管理控制功能 <sup>[注1]</sup>	OA6	FI-600智能型群管理控制功能 <sup>[注1]</sup>
OA7	并联或群管理时独立运行功能 <sup>[注2]</sup>	OA8	并联或群控时VIP运行功能
OA9	高峰运行功能 <sup>[注3]</sup>		
安全通讯			
OC1	五方通话功能	OC2	控柜预留RS-485接口功能
OC3	电脑式电梯运行监视屏功能	OC4	数显式电梯运行监视屏功能
OC5	预留视频电缆功能	OC6	预留音频电缆功能
OC7	控柜预留干触点接口功能	OC8	轿厢摄像头功能
乘梯安全			
OD1	轿内IC卡设置保密层功能 <sup>[注4]</sup>	OD2	厅外IC卡设置保密层功能 <sup>[注4]</sup>
OD3	安全触板保护功能	OD4	光幕保护+安全触板保护功能
OD5	预留轿内串行IC卡接口功能 <sup>[注4]</sup>	OD6	日立智能安防接口 <sup>[注4]</sup>
OD7	日立智能安防系统 <sup>[注4]</sup>		
紧急应对			
OE1	消防员专用功能	OE2	停电自动平层功能 <sup>[注5]</sup>
OE3	自发电状态下手动管制运行功能	OE4	自发电状态下自动管制运行功能
OE5	地震管制运行功能	OE6	底坑进水自救功能
OE7	终端减速电子保护功能 <sup>[注6]</sup>		
舒适贴心			
OF1	司机操作功能	OF2	专用运行功能
OF3	轿内语音报站功能	OF4	轿内报站钟功能
OF5	不停层功能 <sup>[注4]</sup>	OF6	延长开门时间功能
OF7	外召内显功能 <sup>[注7]</sup>	OF8	副操纵箱功能
OF9	双开门功能 <sup>[注8]</sup>	OF10	残疾人操纵箱功能
OF11	盲文按钮功能	OF12	EMC功能
OF13	厅外信号灯功能	OF14	目的层预约登记功能 <sup>[注9]</sup>
OF15	厅外误指令取消功能 <sup>[注10]</sup>	OF16	智能空调功能 <sup>[注11]</sup>
OF17	厅外报站灯(含报站钟)功能 <sup>[注12]</sup>		

[注1] 选配群管理控制功能时,详见本目录P4~P6。  
 [注2] 选配该功能时,仅可1台电梯实现独立运行且该台电梯需配置单控召唤箱。  
 [注3] FI-10、FI-600群管理控制功能可应对,FI-100群管理控制功能不可应对。  
 [注4] 不停层功能、轿内IC卡设置保密层功能、厅外IC卡设置保密层功能、预留轿内串行IC卡接口功能、日立智能安防接口、日立智能安防系统中任意两个功能不能同时选配。  
 [注5] 该功能仅适用于停靠站间距≤30米时,可选项。  
 [注6] 额定速度210~240m/min时,可选项。  
 [注7] 选配该功能时,需同时选配司机操作功能。  
 [注8] 该功能不适用于FI-100、600智能型群管理控制功能,FI-10群管理控制功能双开门设计层站超过48层时,请与日立电梯(中国)有限公司联系。  
 [注9] 选配该功能时,需同时选配FI-600智能型群管理控制功能。  
 [注10] 该功能单控、并联、FI-10群管理控制功能时可选项。  
 [注11] 选配该功能时,请与日立电梯(中国)有限公司联系。  
 [注12] 选配该功能时,建议选配无数显示召唤箱。

[说明] 以上功能配置适用于GB7588-2003,若不能满足客户要求,请与日立电梯(中国)有限公司联系。

# 顶层高度和底坑深度参数

额定载重 (kg)	额定速度 (m/min)	顶层高度 OH (mm)		底坑深度 PIT (mm)		
		提升高<100m	提升高≥100m	提升高<100m	100m≤提升高≤150m	150m<提升高≤200m
825	180	5500	5500	2890	3170	3170
	210	5790	5790	3070	3360	3360
	240	6190	6190	3920	3920	3920
900	180	5500	5500	2890	3170	3170
	210	5790	5790	3070	3360	3360
	240	6190	6190	3920	3920	3920
1050	180	5500	5500	2910	3190	3270
	210	5910	5790	3090	3380	3460
	240	6190	6190	3920	3920	3970
1150	180	5500	5500	2910	3190	3270
	210	5910	5790	3090	3380	3460
	240	6190	6190	3920	3920	3970
1350	180	5500	5500	2940	3220	3300
	210	5790	5790	3120	3410	3490
	240	6190	6190	3920	3920	3970
1600	180	5500	5500	2940	3300	3430
	210	5790	5790	3120	3490	3620
	240	6190	6190	3970	3970	4120
1800	180	5500	5500	2970	3460	3460
	210	5790	5790	3150	3650	3650
	240	6190	6190	4120	4120	4120
2000	180	5500	5500	2970	3460	3460
	210	5790	5790	3150	3650	3650
	240	6190	6190	4120	4120	4120

额定载重 (kg)	额定速度 (m/min)	顶层高度 OH (mm)		底坑深度 PIT (mm)
		提升高≤200m	200m<提升高≤210m	
1050	300	5740	5900	3580
1150	300	5740	5900	3580
1350	300	5740	5900	3580
1600	300	5600	—	3730

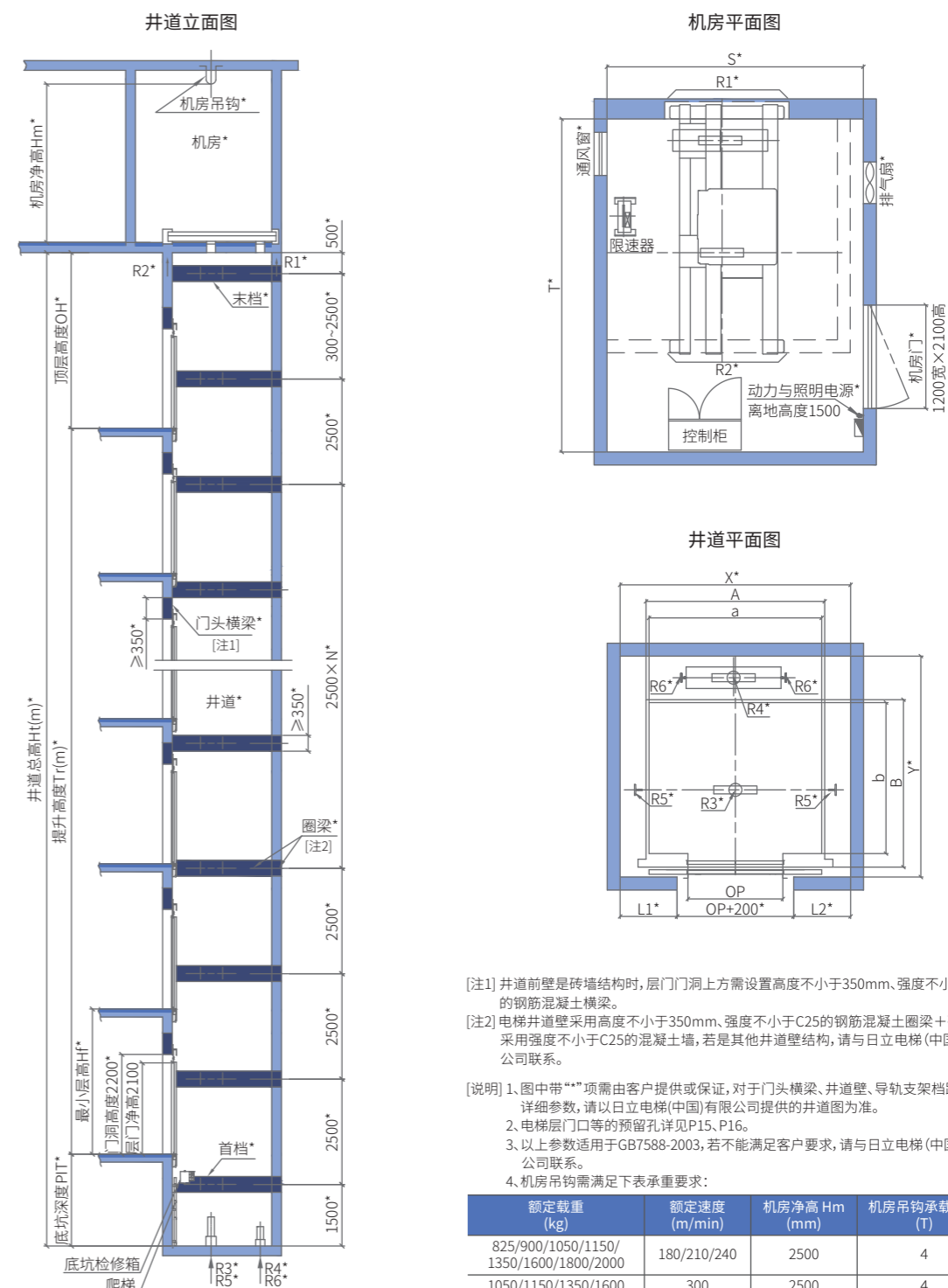
- [说明] 1、顶层高度OH对应轿顶高度为2450mm(180/210/240m/min), 2600mm(300m/min), 若轿顶高度需要增加, 顶层高度OH则相应增加。  
 2、如需预留轿底地板装饰凹位, 请与日立电梯(中国)有限公司联系。  
 3、如需选配对重侧置、对重加安全钳或双开门功能, 请与日立电梯(中国)有限公司联系。  
 4、额定速度300m/min时, 标配终端减速电子保护功能, 额定速度180/210/240m/min时, 如需选配终端减速电子保护功能, 请与日立电梯(中国)有限公司联系。  
 5、以上参数适用于GB7588-2003, 若不能满足客户要求, 请与日立电梯(中国)有限公司联系。

# 机房和井道规划

以下建筑结构由建筑承包商负责:

图中未标注的尺寸单位为: mm

- 建筑物结构
- 墙壁与地板装饰完成面
- 钢筋混凝土圈梁



- [注1] 井道前壁是砖墙结构时, 层门门洞上方需设置高度不小于350mm、强度不小于C25的钢筋混凝土横梁。  
 [注2] 电梯井道壁采用高度不小于350mm、强度不小于C25的钢筋混凝土圈梁+砖墙或采用强度不小于C25的混凝土墙, 若是其他井道壁结构, 请与日立电梯(中国)有限公司联系。  
 [说明] 1、图中带“\*”项需由客户提供或保证, 对于门头横梁、井道壁、导轨支架间距等的详细参数, 请以日立电梯(中国)有限公司提供的井道图为准。  
 2、电梯层门口等的预留孔详见P15、P16。  
 3、以上参数适用于GB7588-2003, 若不能满足客户要求, 请与日立电梯(中国)有限公司联系。  
 4、机房吊钩需满足下表承重要求:

额定载重 (kg)	额定速度 (m/min)	机房净高 Hm (mm)	机房吊钩承载重量 (T)
825/900/1050/1150/1350/1600/1800/2000	180/210/240	2500	4
1050/1150/1350/1600	300	2500	4

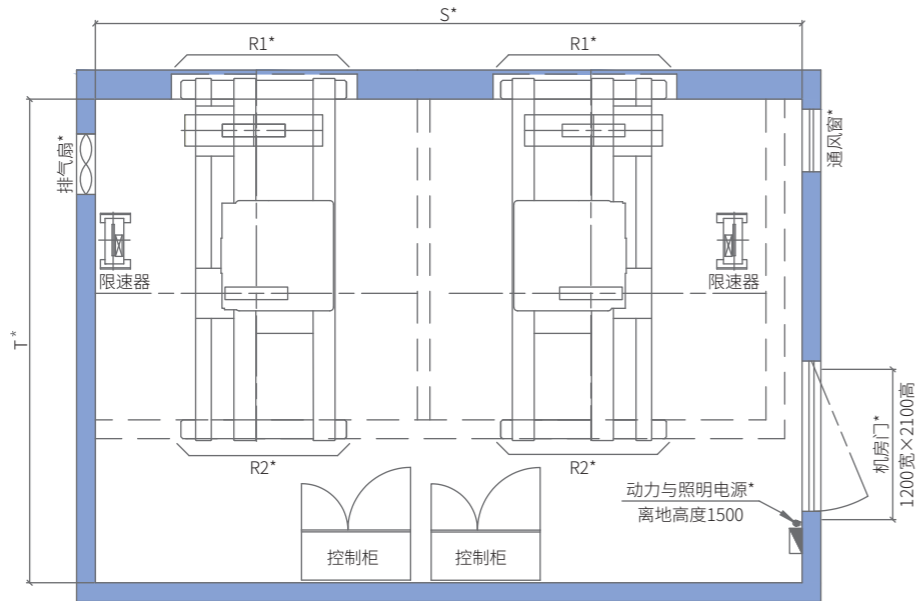
# 机房和井道规划

以下建筑结构由建筑承包商负责：

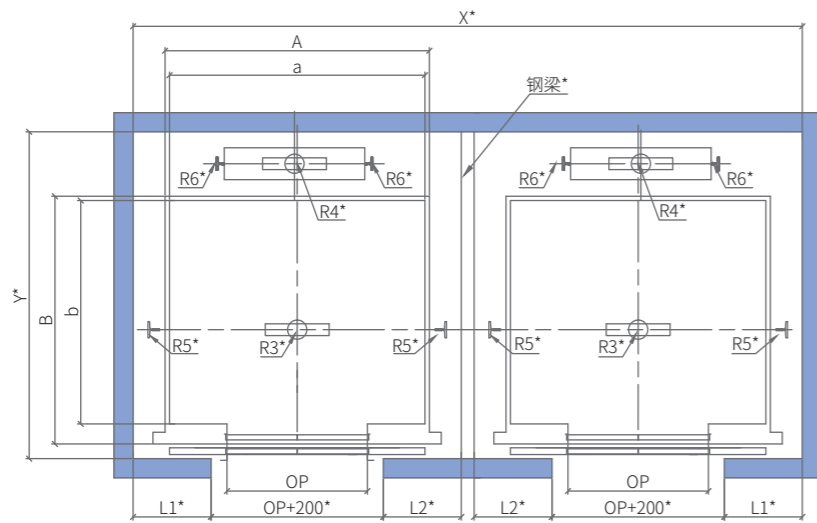
图中未标注的尺寸单位为：mm

■ 建筑物结构

机房平面图



井道平面图



# 机房和井道规划

额定载重 (kg)	额定速度 (m/min)	轿厢尺寸 (mm)		门口尺寸 (mm)		门垛 (mm)	井道尺寸 <sup>[注1]</sup> (mm)		机房尺寸 (mm)		支反力 (KN)										
		内尺寸 a×b	外尺寸 A×B	型式	开门宽度 OP		L1	L2	X×Y		S×T		机房支反力		底坑支反力						
						单台			通井 <sup>[注2]</sup>	单台	通井 <sup>[注2]</sup>	R1	R2	R3	R4	R5	R6				
825	180																				
	210	1400×1350	1470×1540	2P-CO	800	475	475	1950×2150	4000×2150	2400×3450	4900×3450	155	105	250	225	110	40				
	240																				
900	180																				
	210	1600×1350	1670×1540	2P-CO	900	525	525	2150×2150	4400×2150	2500×3450	5100×3450	160	105	260	240	110	40				
	240																				
1050	180																				
	210	1600×1500	1670×1690	2P-CO	900	525	525	2150×2300	4400×2300	2500×3600	5100×3600	160	110	270	250	115	40				
	240																				
1150	180																				
	210	1800×1500	1870×1690	2P-CO	1000	575	575	2350×2300	4800×2300	2600×3600	5300×3600	170	115	280	260	130	40				
	240																				
1350	180																				
	210	2000×1500	2070×1690	2P-CO	1100	625	625	2550×2300	5200×2300	2690×3600	5480×3600	180	125	300	275	135	40				
	240																				
1600	180																				
	210	2000×1700	2070×1890	2P-CO	1100	625	625	2550×2500	5210×2500	2690×3800	5490×3800	190	125	310	280	135	40				
	240																				
1800	180																				
	210	2200×1700	2270×1890	2P-CO	1200	675	675	2750×2500	5610×2500	2800×3800	5710×3800	210	135	335	300	135	40				
	240																				
2000	180																				
	210	2200×1850	2270×2040	2P-CO	1200	675	675	2750×2650	5610×2650	2800×3950	5710×3950	210	140	335	300	135	40				
	240																				

[注1] 表中井道尺寸X、Y均为最小尺寸，不考虑井道尺寸误差及垂直偏差，若不能满足客户要求，请与日立电梯(中国)有限公司联系。

[注2] 通井的井道尺寸是以日立电梯推荐的钢梁尺寸计算得出的，若钢梁尺寸有变，客户需确保通井中每台电梯井道尺寸不小于单井时的电梯井道尺寸。

[说明] 1. 如需选配对重侧置、对重安全钳或双开门功能，请与日立电梯(中国)有限公司联系。

2. 以上参数适用于GB7588-2003，若不能满足客户要求，请与日立电梯(中国)有限公司联系。

[说明] 1. 电梯层门口等的预留孔详见P15、P16。

2. 图中带“\*”项需由客户提供或保证，对于土建尺寸、支反力等的详细参数，请以日立电梯(中国)有限公司提供的井道图为准。

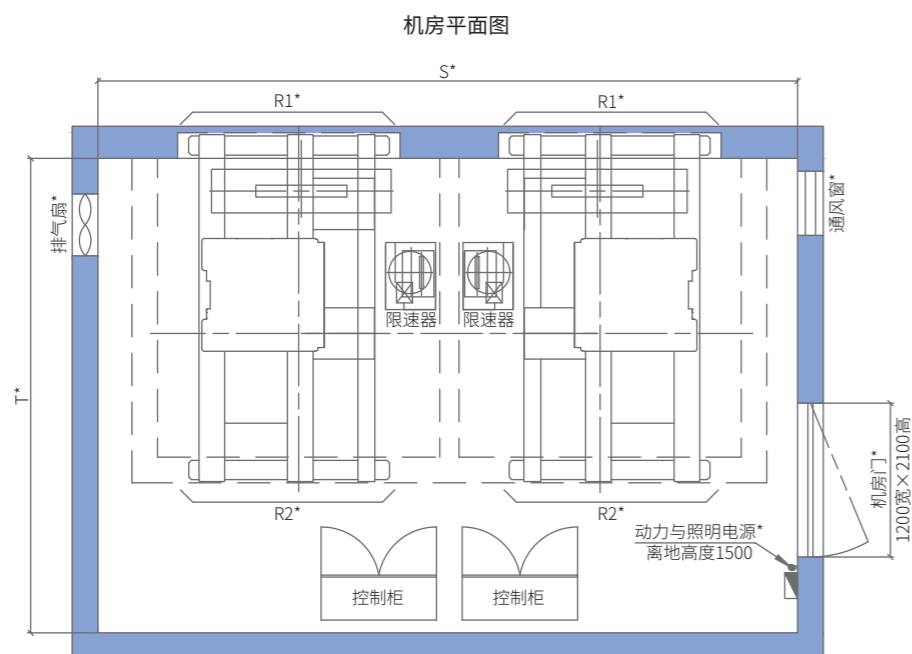
3. 以上参数适用于GB7588-2003，若不能满足客户要求，请与日立电梯(中国)有限公司联系。

# 机房和井道规划

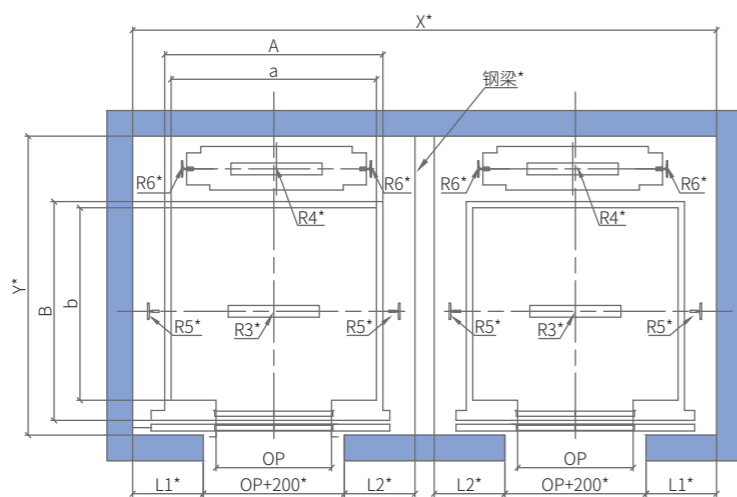
以下建筑结构由建筑承包商负责：

图中未标注的尺寸单位为：mm

■ 建筑物结构



井道平面图



[说明] 1、电梯层门口等的预留孔详见P15、P16。  
2、图中带“\*”项需由客户提供或保证，对于土建尺寸、支反力等的详细参数，请以日立电梯(中国)有限公司提供的井道图为准。  
3、以上参数适用于GB7588-2003，若不能满足客户要求，请与日立电梯(中国)有限公司联系。

# 机房和井道规划

额定载重 (kg)	额定速度 (m/min)	轿厢尺寸 (mm)		门口尺寸 (mm)		门垛 (mm)		井道尺寸 <sup>[注1]</sup> (mm)	机房尺寸 (mm)	支反力 (KN)					
		内尺寸 a×b	外尺寸 A×B	型式	开门宽度 OP	L1	L2			机房支反力		底坑支反力			
										X×Y 通井	S×T 通井	R1	R2	R3	R4
1050	300	1600×1500	1700×1705	2P-CO	900	550	550	4550×2330	5455×3700	210	145	310	280	130	50
1150	300	1800×1500	1900×1705	2P-CO	1000	600	600	4950×2330	5610×3700	210	145	310	280	130	50
1350	300	2000×1500	2100×1705	2P-CO	1100	650	650	5350×2330	5850×3700	210	145	310	280	135	50
1600	300	2000×1700	2100×1905	2P-CO	1100	650	650	5350×2530	5850×3900	210	145	310	280	135	50

[注1] 表中井道尺寸X、Y均为最小尺寸，不考虑井道尺寸误差及垂直偏差，若不能满足客户要求，请与日立电梯(中国)有限公司联系。

[说明] 1、如需选配对重侧置、对重加安全钳或双开门功能，请与日立电梯(中国)有限公司联系。  
2、以上参数适用于GB7588-2003，若不能满足客户要求，请与日立电梯(中国)有限公司联系。



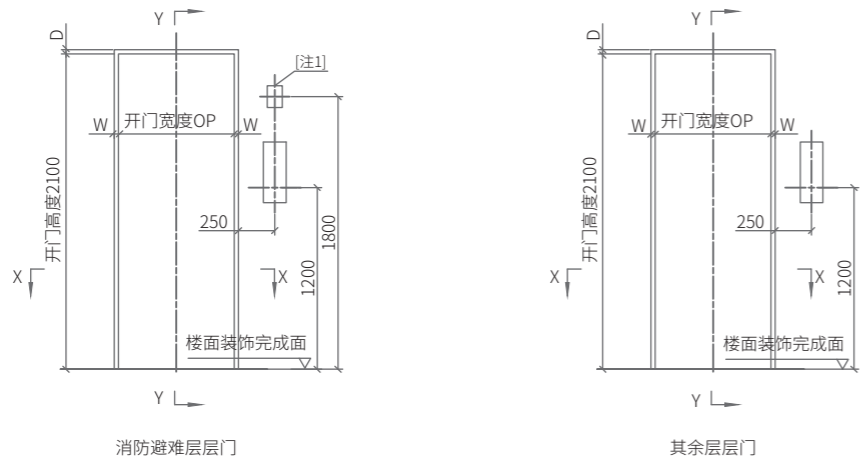
# 出入口规划

以下建筑结构由建筑承包商负责：

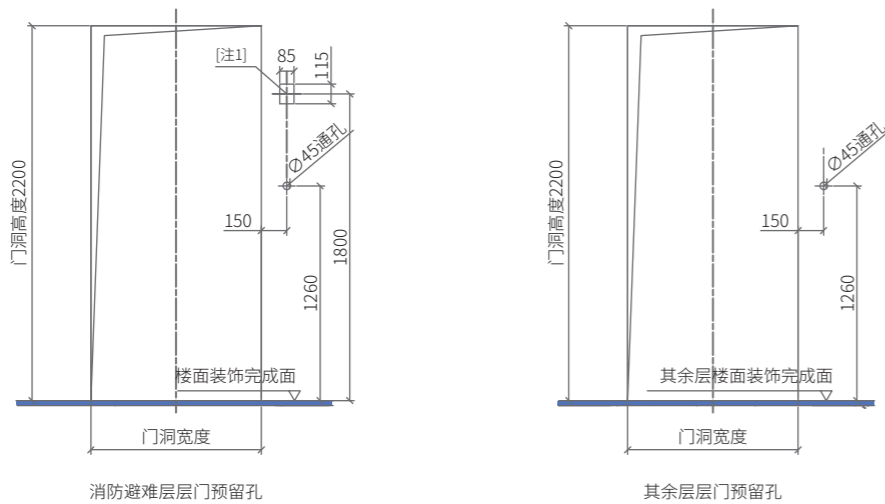
图中未标注的尺寸单位为：mm

■ 墙壁与地板装饰完成面

## 门套示意图



## 层门预留孔图



名称	AS-1X小门套	SS-1X直型大门套
W	10	25
D	10	25

[注1] 配置消防员专用功能时，在消防避难层厅门侧配置消防员开关的情况。

[说明] 1、门套X-X剖视图，Y-Y剖视图详见P16。

2、层门预留孔及相关器件预留孔由建筑承包商负责。

3、上图仅供参考，详细参数请以日立电梯(中国)有限公司提供的井道图为准。

4、以上参数适用于GB7588-2003，若不能满足客户要求，请与日立电梯(中国)有限公司联系。

# 出入口规划

以下建筑结构由建筑承包商负责：

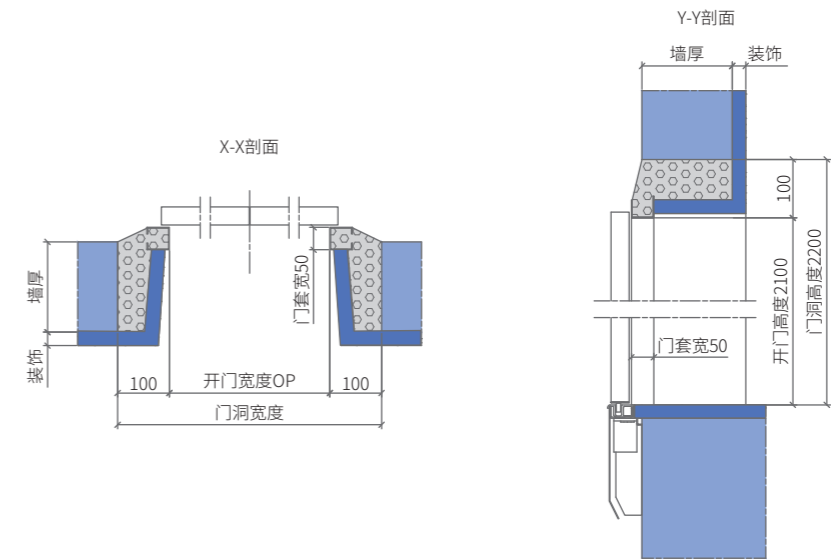
图中未标注的尺寸单位为：mm

■ 建筑物结构

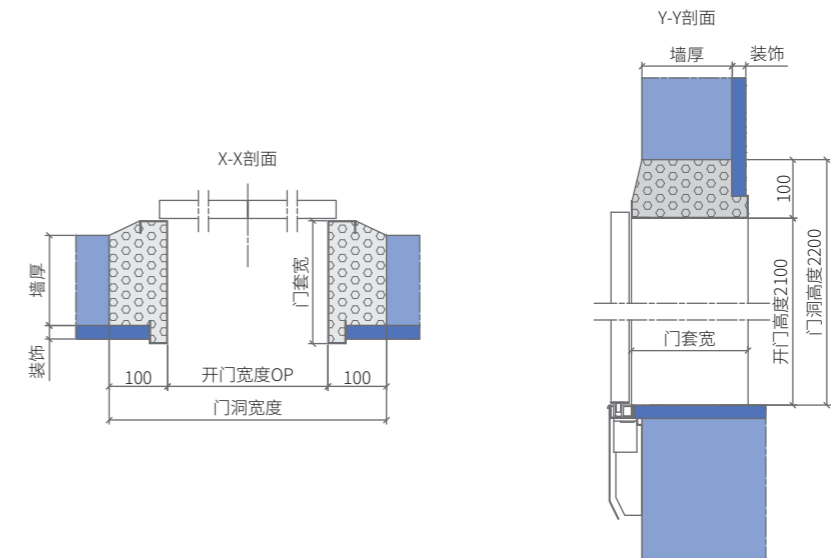
■ 墙壁与地板装饰完成面

■ 灌浆工程

## AS-1X小门套详图



## SS-1X直型大门套详图



[说明] 1、上图仅供参考，详细参数请以日立电梯(中国)有限公司提供的井道图为准。

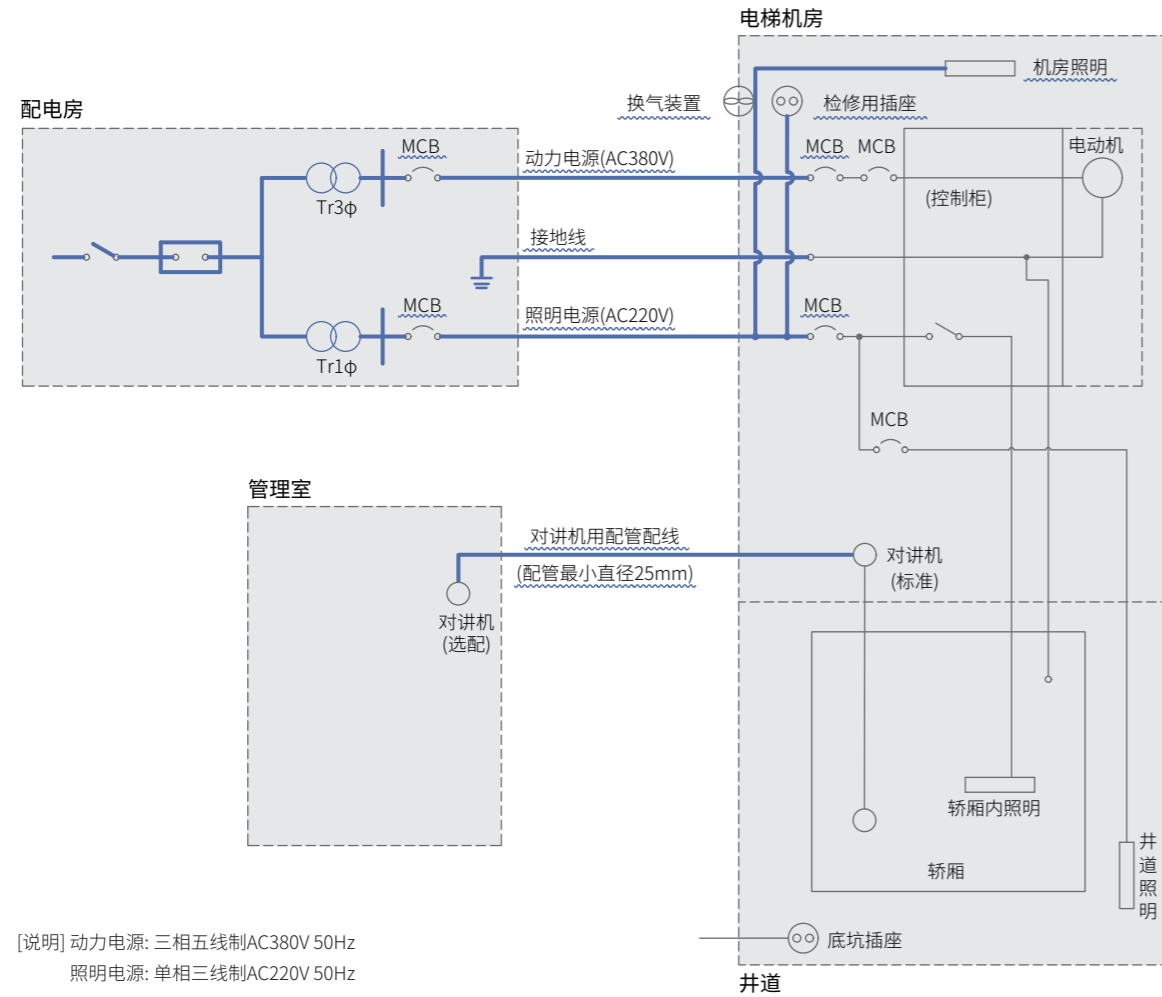
2、如需选配SS-1X直型大门套，门套宽度需根据现场土建墙厚确定。

3、如需选配其他型式门套，请与日立电梯(中国)有限公司联系。

由建筑承包商负责:

~ 电气设备

— 电缆



名称	内容
动力电源	为了维持电梯的良好性能,请正确选用电源设备,客户动力电源开关应设置在电梯机房出入口附近。
照明电源	轿内照明在维保时需要使用,为不受其他部件停电影响,请连接单独的AC220V 10A回路。
换气装置	为了避免机房内温度超过40°C,机房需配置换气装置。
电源配套设备	机房电源箱、机房电源开关、插座应设置在机房出入口附近。

序号	额定载重 (kg)	额定速度 (m/min)	客户端电源要求	客户端空气开关/断路器 (A)		客户端变压器容量 (KVA)		客户端主电源线规格 (mm <sup>2</sup> )		客户端地线规格 (mm <sup>2</sup> )		机房通风 (一台计) 换气扇尺寸 (Φmm)
				一台	两台	一台	两台	一台	两台	一台	两台	
1	825	180	3Φ380V 1Φ220V 50Hz	75	100	18	30	30	50	16	25	350
		210		75	125	20	34	30	60	16	30	350
		240		75	125	23	38	35	80	16	40	350
2	900	180		75	100	19	33	30	50	16	25	350
		210		75	125	22	37	35	60	16	30	350
		240		75	125	24	41	35	80	16	40	400
3	1050	180		75	125	22	37	35	60	16	30	350
		210		75	125	25	41	35	80	16	40	400
		240		75	160	27	46	50	80	25	40	400
4	1150	300		125	180	36	56	60	125	30	63	350×2
		180	75	125	23	39	35	80	16	40	400	
		210	75	160	26	45	50	80	25	40	400	
		240	125	160	30	50	50	100	25	50	400	
5	1350	300	125	180	39	60	60	125	30	63	350×2	
		180	75	160	27	45	50	80	25	40	400	
		210	125	160	30	51	50	100	25	50	400	
		240	125	180	34	57	60	125	30	63	350×2	
6	1600	300	125	180	41	69	60	125	30	63	350×2	
		180	125	160	31	52	50	100	25	50	400	
		210	125	180	35	59	60	125	30	63	350×2	
		240	125	180	39	66	80	150	40	75	350×2	
7	1800	300	160	250	48	81	80	150	40	75	400×2	
		180	125	180	34	57	60	125	30	63	350×2	
		210	125	180	39	65	80	150	40	75	350×2	
8	2000	300	125	200	43	74	80	200	40	100	400×2	
		180	125	180	37	63	80	150	40	75	350×2	
		210	125	200	42	72	80	200	40	100	400×2	
		240	160	250	48	81	100	200	50	100	400×2	

- [说明] 1. 上表中断路器、铜导线、变压器等均为客户在大楼或机房提供器件配置的要求。  
2. 以上的铜导线规格是适合主电源软铜线的长度为220m以下的场合,若电线长度超过220m应根据下式计算:  

$$\text{铜导线规格 (mm}^2\text{)} = \frac{\text{实际电线长度}}{220} \times \text{上表中的数据}$$
  
 3. 机房内温度应控制在5°C~40°C范围以内。  
 4. HCA电梯供电形式为三相五线制,独立地线。  
 5. 以上参数适用于GB7588-2003,若不能满足客户要求,请与日立电梯(中国)有限公司联系。  
 6. 换气扇尺寸(以日立有压型扇为标准),以及风扇总换气量如下所示:

换气扇尺寸(Φmm)	换气总量(m <sup>3</sup> /h)
200	540
250	930
300	1740
350	2460
400	3720

## 电梯工作环境:

- 1、机房内空气温度应保持在5°C~40°C之间。
- 2、电梯运行地点的空气相对湿度在最高温度40°C时不超过50%，在较低温度时可有较高的相对湿度，最湿月的月平均温度不超过25°C，该月的月平均最大相对湿度不超过90%。若可能在电器设备上产生凝露，应采用相应措施。
- 3、供电电压相对额定电压的波动应在±7%范围内。
- 4、空气介质中无爆炸危险，无足以腐蚀金属和破坏绝缘的气体及导电尘埃。

## 井道注意事项:

- 1、电梯井道应为电梯专用，井道内不得安装与电梯无关的设备、电线等。
- 2、井道四壁(包括各层统腰圈梁)应是垂直的，井道垂直度偏差为0~ +30mm。
- 3、井道的墙壁、地板和屋顶应能大量吸收电梯运行时产生的噪音。电梯不应与卧室、起居室(厅)、教室、病房、图书馆等要求低噪音的场所紧邻布置。凡受条件限制需要紧邻布置时，必须由使用单位负责采取隔声、减震措施。
- 4、井道四壁宜为200mm或以上的圈梁+砖墙或混凝土墙或钢结构。
  - 1) 当井道壁为砖墙+圈梁时，圈梁混凝土抗压强度不得小于C25，且圈梁应能承受不小于2000Nm的弯矩。圈梁的尺寸及档距需按日立电梯(中国)有限公司要求提供。
  - 2) 当井道壁为钢结构时，钢圈梁应能承受不小于2000Nm的弯矩。钢圈梁的档距需按日立电梯(中国)有限公司要求提供。
  - 3) 如需提供主副导轨对井道壁详细受力要求，请与日立电梯(中国)有限公司联系。
- 5、电梯井道最好不设置在人能到达的空间上面。如果轿厢或对重之下确有人能到达的空间，井道底坑的地面至少应按5000N/m<sup>2</sup>荷载设计，同时底坑地面应能提供不小于轿厢和对重缓冲器处以及轿厢和对重导轨处的支反力，并且对重上装设安全钳装置，此时井道净尺寸须加大，请与日立电梯(中国)有限公司确认。
- 6、井道底坑不允许漏水、渗水，并必须具备有排水口。
- 7、电梯井道壁上的层门口等预留孔请与日立电梯(中国)有限公司联系。

## 应由大楼业主和总包商负责的工作:

- 1、底坑净空深度和顶层净空高度必须满足产品要求。
- 2、机房应设置恰当的照明、通风和防火设备。
- 3、预留一切必要的孔洞，如厅门孔洞、召唤箱等孔洞，且在电梯安装后进行必要的缝隙封堵和装修。
- 4、提供和保证所有支承用的预埋件、混凝土座和钢筋混凝土楼面等，以便支承电梯设备，缓冲器以及厅门的安装。
- 5、免费提供水泥、沙石等，用于捣制踏脚或灌注支架、地脚螺栓等。
- 6、根据日立电梯(中国)有限公司提供的土建图设置机房顶部的吊钩或吊装梁。
- 7、在电梯安装前，按电梯承包商要求将动力电源和照明电源接至电梯机房，并配好开关。
- 8、提供工地照明和电梯安装、调试等所需的电源。
- 9、免费提供防盗、防潮、单独且具有足够面积的储藏室，以便在工程进行中存放材料和工具。

---

---

---

---

---

---

---

---

---

---

---

---

---

---

---

---

---

---

---

---

---

---

---

---

---

